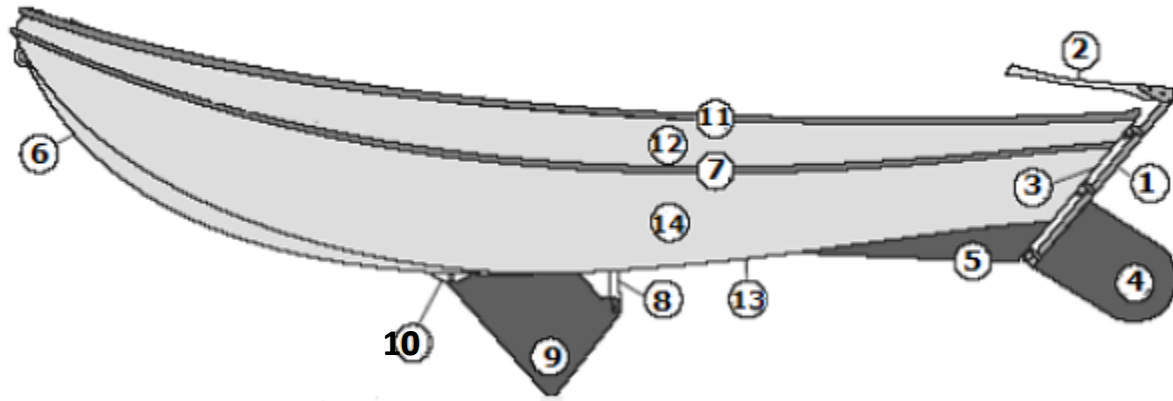


# CWO 2 Training

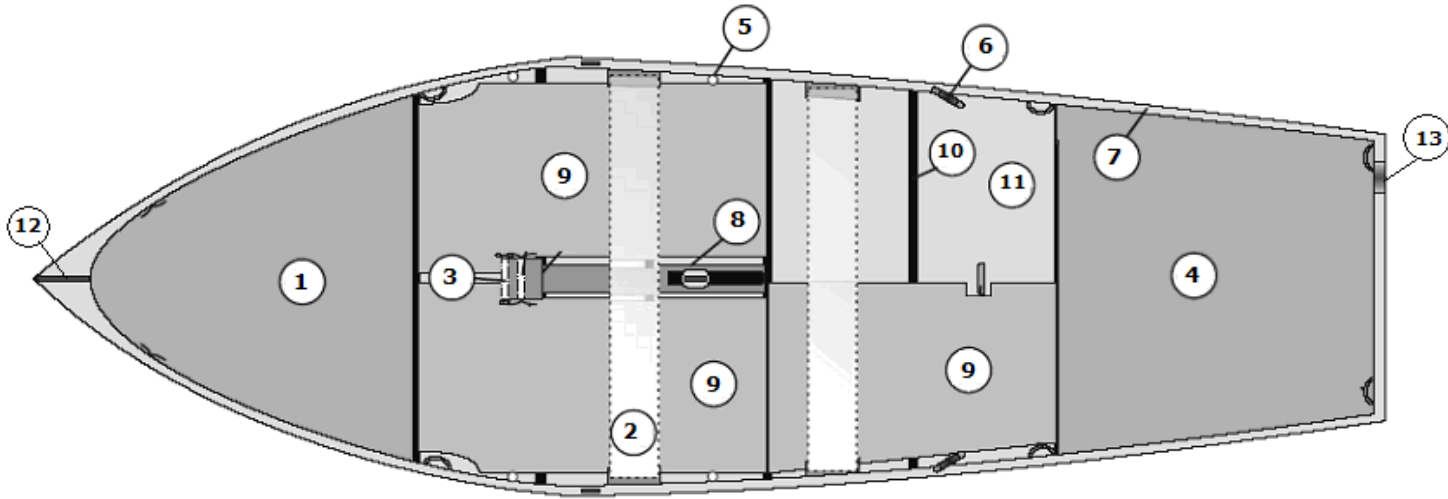
Onderdelen

# De vlet zelf



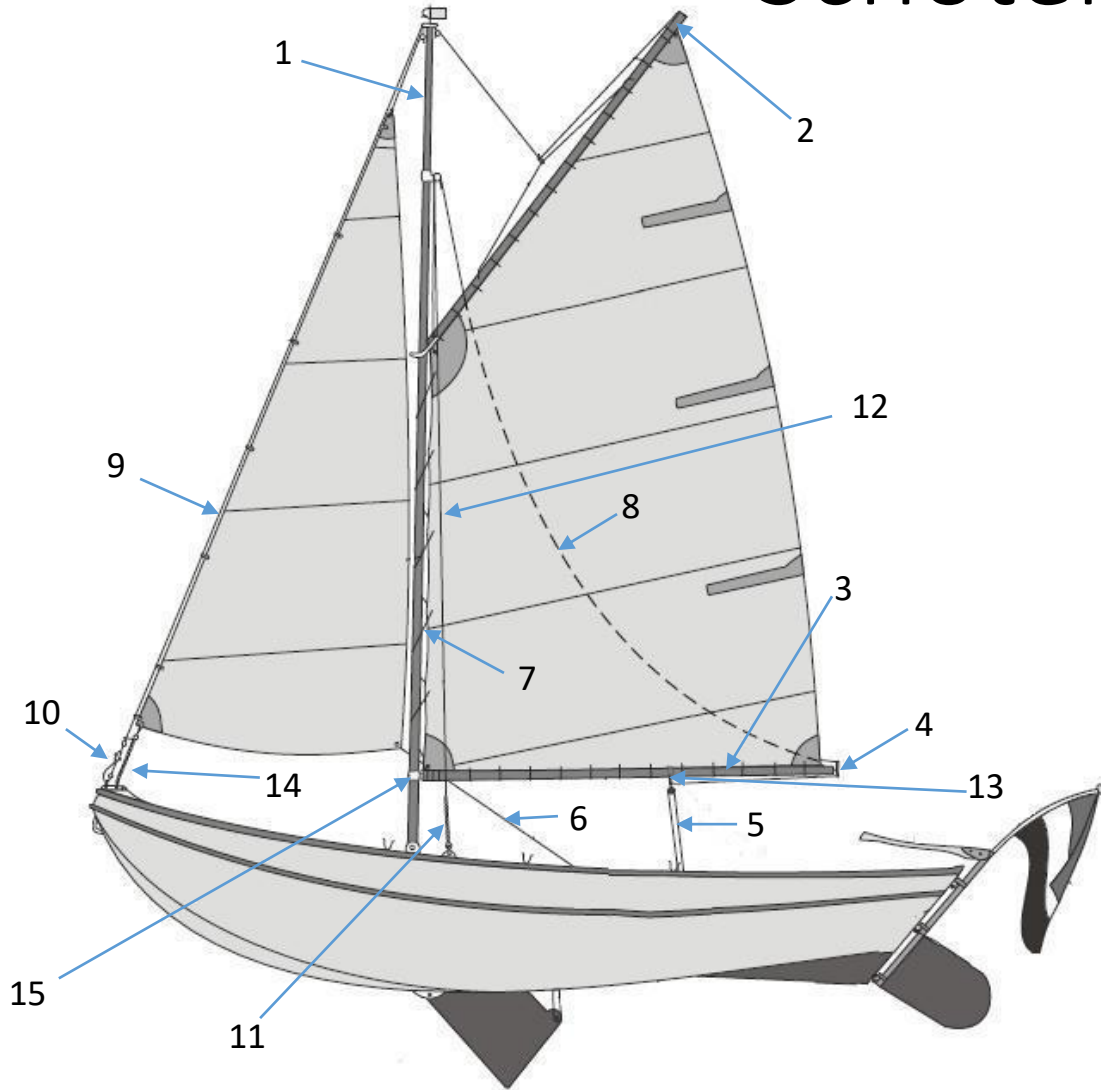
- |    |            |    |           |
|----|------------|----|-----------|
| 1  | Roerkoning | 11 | Stootrand |
| 2  | Helmstok   | 12 | Boeisel   |
| 3  | Spiegel    | 13 | Bodem     |
| 4  | Roerblad   | 14 | Kim       |
| 5  | Scheg      |    |           |
| 6  | Boeg       |    |           |
| 7  | Berghout   |    |           |
| 8  | Zwaardval  |    |           |
| 9  | Zwaard     |    |           |
| 10 | Zwaardbout |    |           |

# Binnenkant van de vlet



- |    |               |    |          |
|----|---------------|----|----------|
| 1  | Voordek       | 11 | Bodem    |
| 2  | Doft          | 12 | Hanenkam |
| 3  | Mastkoker     | 13 | Wrikgat  |
| 4  | Achterdek     |    |          |
| 5  | Dolbord       |    |          |
| 6  | Dol in dolpot |    |          |
| 7  | Stootrand     |    |          |
| 8  | Zwaardkast    |    |          |
| 9  | Denningen     |    |          |
| 10 | Kattespoor    |    |          |

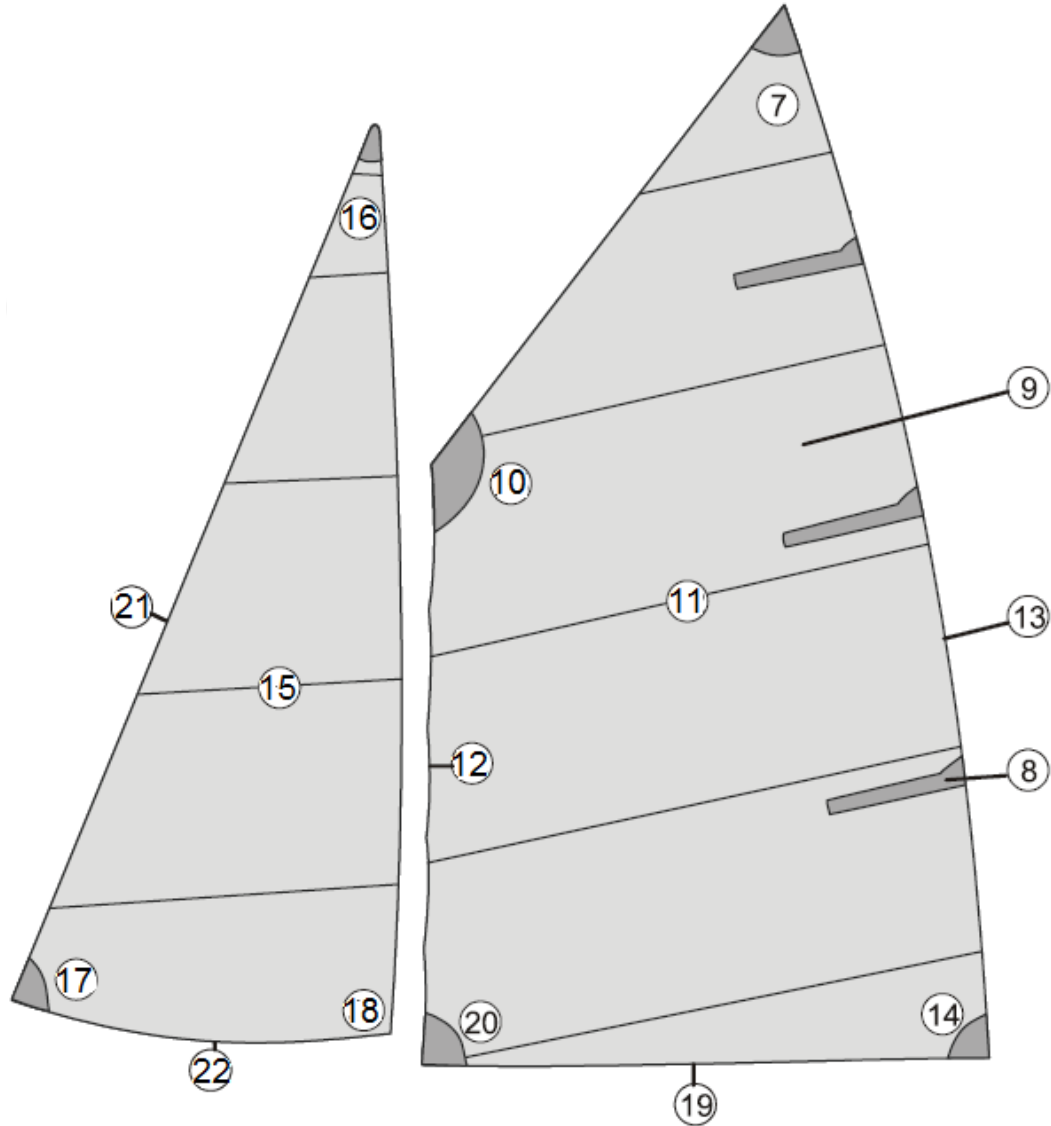
# Schoten en Stagen



- |                          |                  |
|--------------------------|------------------|
| 1. Mast                  | 11. Stagspanner  |
| 2. Gaffel                | 12. Zijstag      |
| 3. Giek                  | 13. Schootring   |
| 4. Werveltje             | 14. Kettinkje    |
| 5. Grootschoot           | 15. Lummelbeslag |
| 6. Fokkeschoot           |                  |
| 7. Rijglijn              |                  |
| 8. Kraanlijn             |                  |
| 9. Voorstag              |                  |
| 10. Stagspanner met klep |                  |

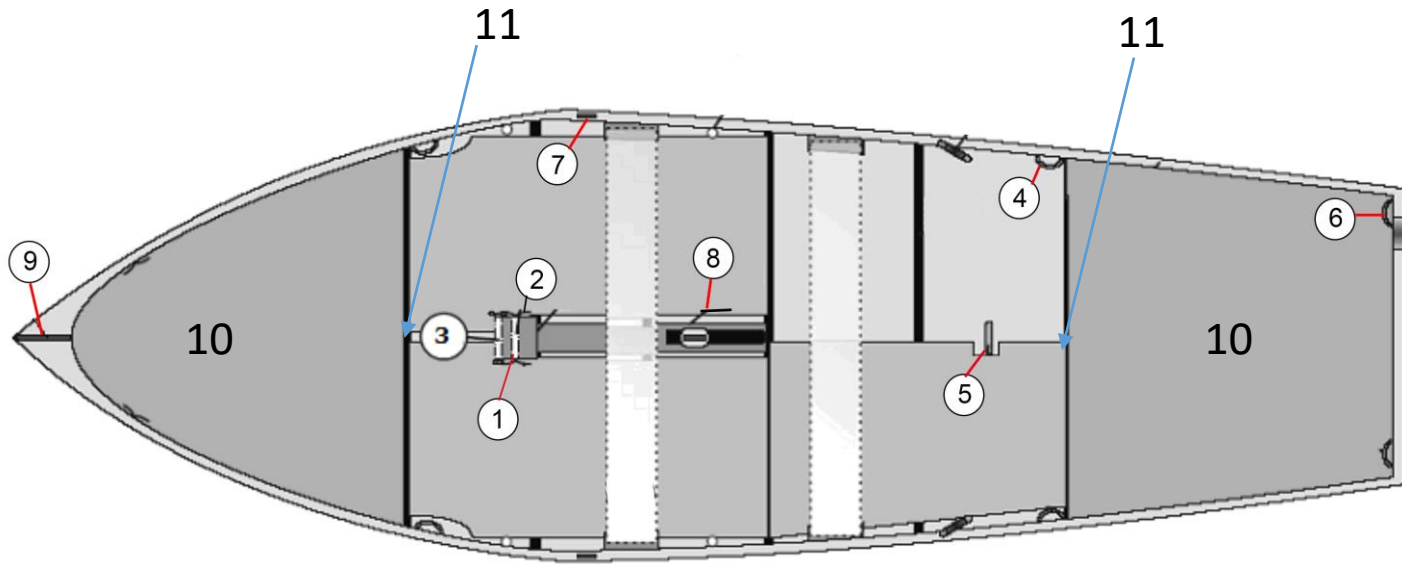


# Zeilen



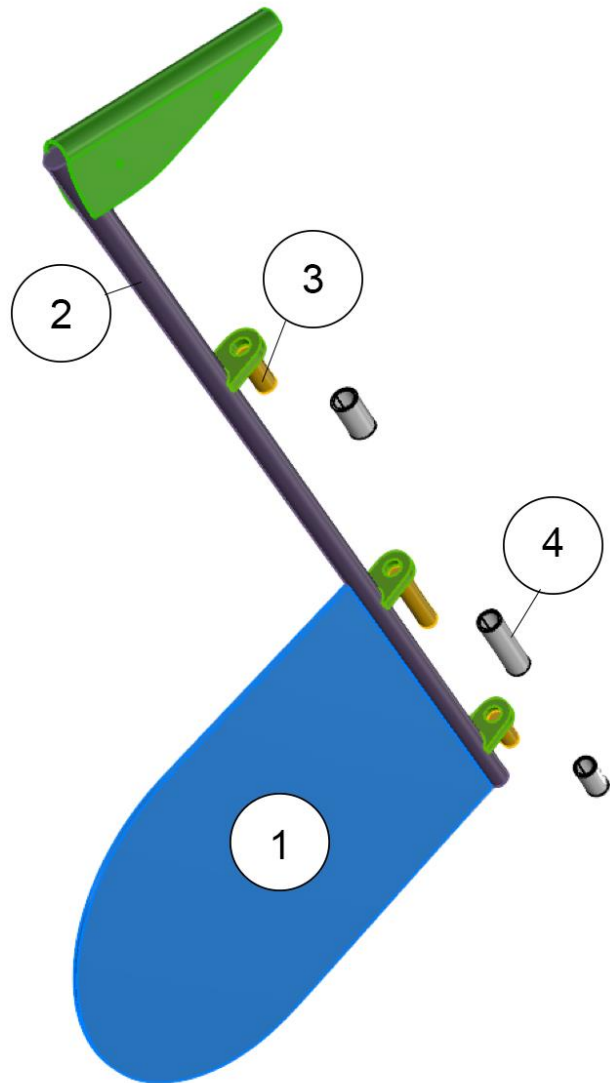
- 7. Tophoek GZ
- 8. Zeillat in zak
- 9. Kleed
- 10. Klauwhoek GZ
- 11. Grootzeil
- 12. Voorlijk GZ
- 13. Achterlijk GZ
- 14. Schoothoek GZ
- 15. Fok
- 16. Tophoek Fok
- 17. Halshoek Fok
- 18. Schoothoek Fok
- 19. Onderlijk GZ
- 20. Halshoek GZ
- 21. Voorlijk Fok
- 22. Onderlijk Fok

# Haken, Ogen, Bouten



1. Mastbout
2. Kikkers
3. Grendelbout
4. Hijsoog
5. Hondsvot
6. Sleepoog
7. Leioog
8. Zwaardpen
9. Sleepoog
10. Luchtkast
11. Mangat

# Roer en Vlag



1. Roerblad
2. Roerkoning
3. Roerhaak
4. Vingerling



1. Vlag
2. Vlaggenstok
3. Knop